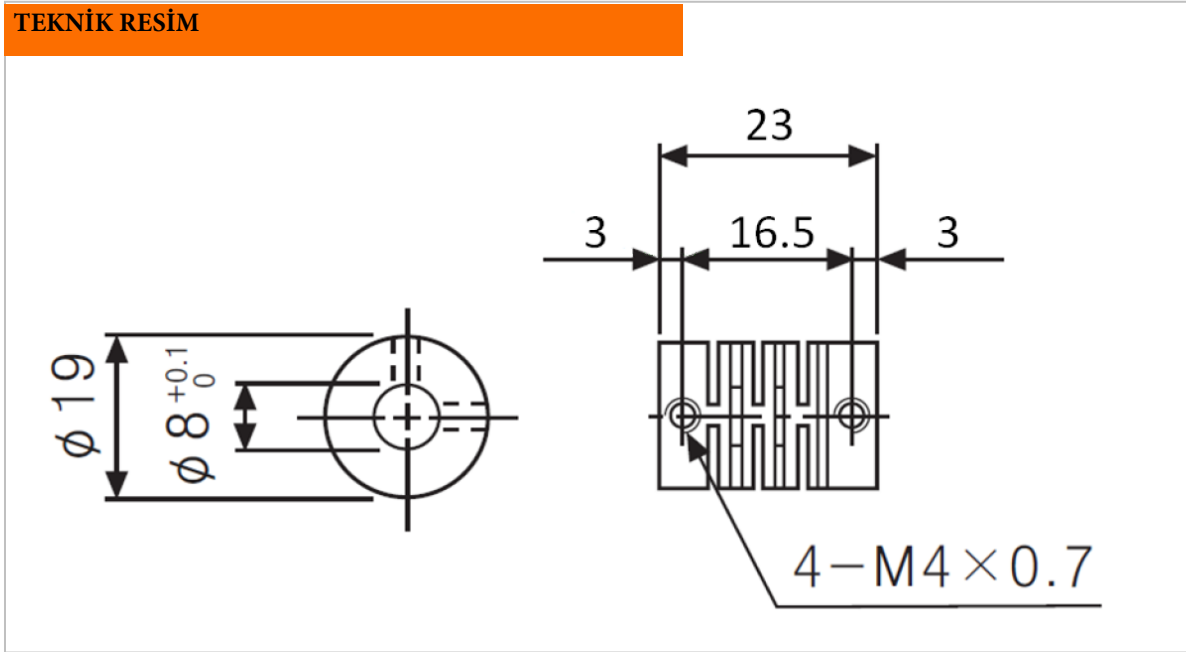




- Plastik alaşım
- Esnek yapı
- 6-6 ve 8-8 mm modeller
- Set vida

TEKNİK RESİM



ÜRÜN KODLARI

Model

Uygulama Çapları

6-6 : 6mm - 6mm
8-8 : 8mm - 8mm

P	C	-	X	X	-	X	-	X	-	L	=	X	X
										Dış Çap		L = Uzunluk	
										19 : 19 mm		23 = 23 mm	