

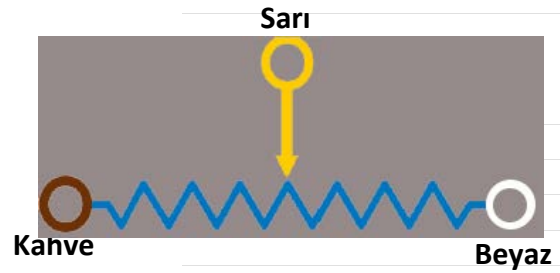
SWP 0-200 Serisi ipli potansiyometreler,

- Sağlam, dayanıklı, paslanmaz çelik ip
- Potansiyometrik Çıkış  
Ya da 0-10 VDC Analog Çıkış  
Ya da 4-20 mA Akım Çıkışı
- 0,5 m/s maksimum hız
- IP54 Koruma sınıfı
- Şok / Vibrasyona dirençli
- 300 mm ile 5000 mm arası ölçüm
- 0,5 mm çapında paslanmaz çelik ip
- Maksimum 42 V besleme gerilimi

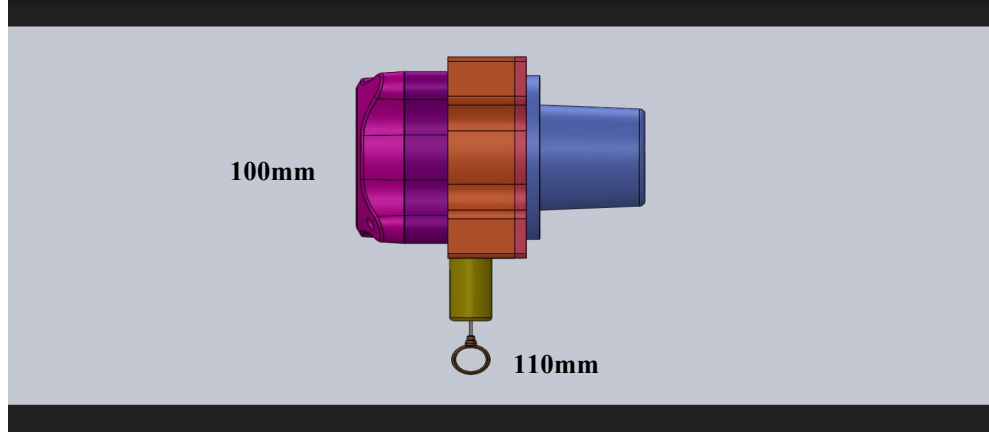


<b>Besleme Gerilimi</b>	Maks. 42 V
<b>Strok Boyu (mm)</b>	300, 1.000, 2.000, 3.000, 4.000, 5.000 (Diğer seçenekler opsiyonel)
<b>Maksimum Hız</b>	0,5 m/s
<b>Direnç</b>	5KΩ 10KΩ (Diğer seçenekler opsiyonel)
<b>Çıkış</b>	4-20 mA
<b>Linearite</b>	± %0,25
<b>Koruma Sınıfı</b>	IP54
<b>Çalışma Sıcaklığı</b>	- 20 ile +80 °C
<b>Bağıl Nem</b>	%20 ile %80

SWP serisi ipli potansiyometreler lineer bir hareketi potansiyometrik çıkışa çevirirler. Bir rotary potansiyometrenin paslanmaz çelik ip ile kontrolünden oluşurlar. Opsiyonel olarak farklı ölçme boyları, çözünürlük, kablo boyu ya da soket modeli talep edilebilir.



### MEKANİK ÖLÇÜLER



### ÜRÜN KODLAMASI

#### Model

SWP 0-200

SWP 0-200

XXXX

#### Strok Boyu

Bkz. Strok Boyu\*

#### Direnç

5K : 5KΩ 10KΩ

(Diğer seçenekleri sorunuz)

5K 10K

#### Çıkış Sinyali

Kod Yok : Potansiyometrik

V : 0-10 VDC Analog Gerilim

A : 4-20 mA Analog Akım

X

#### Kablo Boyu

3M : 3M (standart)

5M : 5M

10M : 10M

S16 : M16 Soket

S23 : M23 Soket

\*Opsiyonel 25 metreye kadar kablo

ya da farklı soket seçenekle

Strok Boyu (mm): 300, 1000, 2000, 3000, 4000, 50000 (Diğer seçenekler için sorunuz)